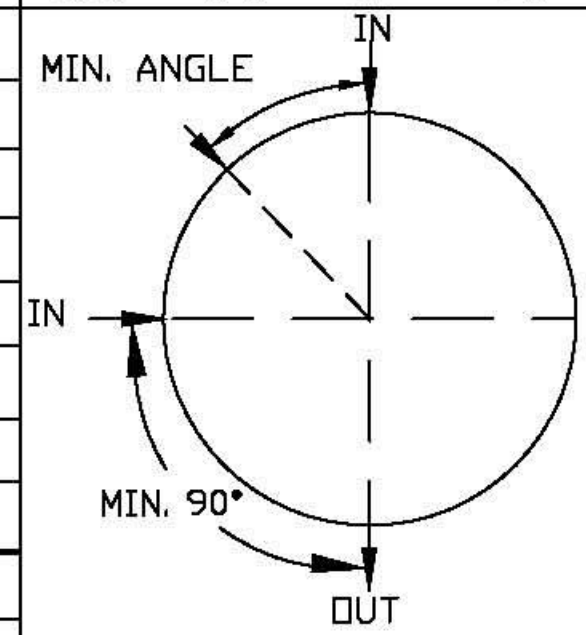


## PIPE SIZE

		PIPE SIZE														
		8	10	12	15	18	21	24	27	30	33	36	42	48	54	
48" MH	8	38°	40°													
	10	40°	43°													
	12	43°	45°	48°												
	15	47°	49°	51°	55°											
	18	55°	57°	59°	63°	71°										
	21	59°	61°	64°	67°	76°	80°									
	24	63°	65°	68°	71°	80°	84°	88°								
	60" MH	12	34°	36°	38°	41°										
15		37°	39°	41°	44°											
18		44°	46°	48°	51°	57°										
21		47°	49°	51°	54°	61°	64°									
24		51°	53°	54°	57°	64°	67°	71°								
27		54°	56°	58°	61°	67°	71°	74°	77°							
30		57°	59°	61°	64°	71°	74°	77°	81°	84°						
33		61°	63°	64°	67°	74°	77°	81°	84°	87°	90°					
72" MH	15				37°	42°										
	18				42°	48°										
	21				45°	50°	53°									
	24				48°	53°	56°	59°								
	27				50°	56°	59°	62°	64°							
	30				53°	59°	62°	64°	67°	70°						
	33				56°	62°	64°	67°	70°	73°	76°		Ⓢ			
	36				59°	64°	67°	70°	73°	76°	78°	81°	87°			
84" MH	18					41°	43°									
	21					43°	46°									
	24					46°	48°	50°								
	27					48°	50°	53°	55°							
	30					50°	53°	55°	58°	60°						
	33					53°	55°	58°	60°	62°	65°					
	36					55°	58°	60°	62°	65°	67°	70°				
	42					60°	62°	65°	67°	70°	72°	74°	79°			
	48					65°	67°	70°	72°	74°	77°	79°	84°	89°		
96" MH	54								67°	69°	71°	73°	78°	82°	86°	



THICK-WALL OR NON-FLOAT PIPE MUST BE CALCULATED.

\* D=PIPE DIAMETER  
W=PIPE WALL THICKNESS

PIPE 18" AND OVER IS ASSUMED TO BE CONCRETE.

Ⓢ 42" PIPE WILL BE ALLOWED IN 72" MH WHERE THE CALCULATION ALLOWS IT. FOR EXAMPLE, STRAIGHT THRU OR MIN. ANGLE OVER 92° FOR TWO 42" PIPES.

MINIMUM ANGLE FOR COMBINATIONS NOT GIVEN MAY BE DERIVED BY:

$$\frac{*D1 + D2 + (7+W1+W2)}{7 - \text{MH DIA.}} \times 360$$



### MANHOLE SIZING AND MINIMUM ANGLE TABLE

DRAWING NO.

415